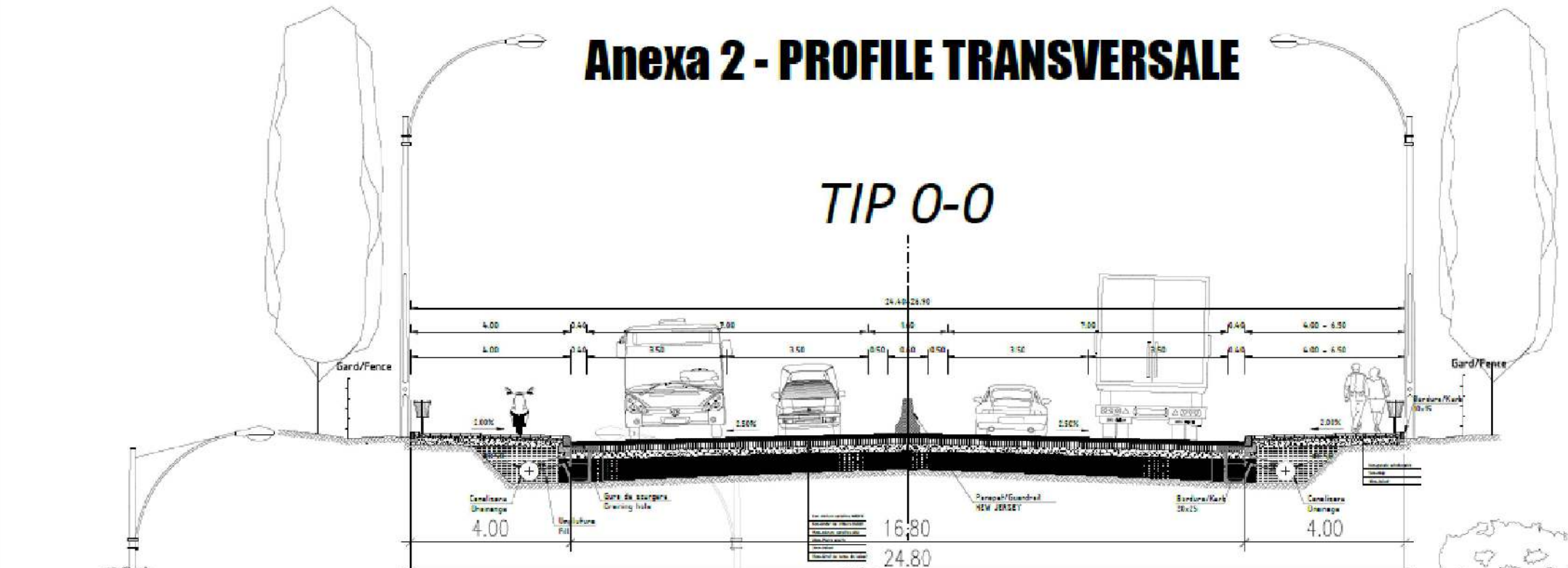
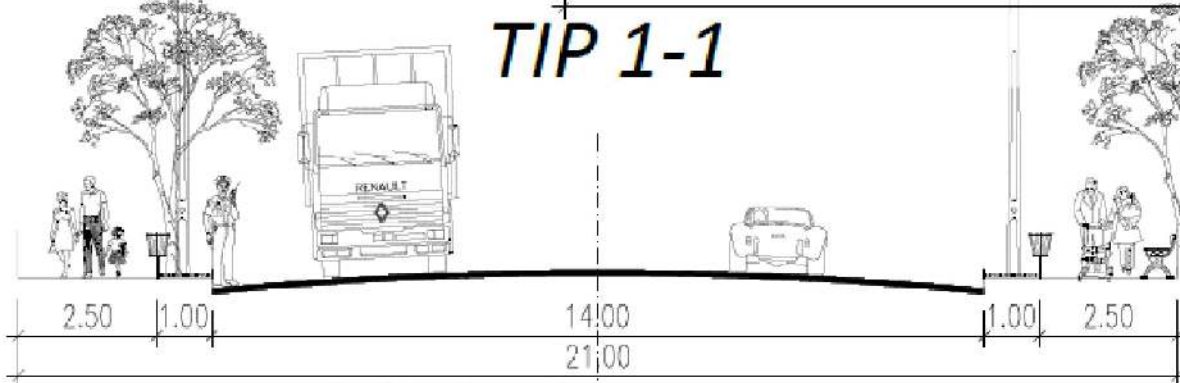


Anexa 2 - PROFILE TRANSVERSALE

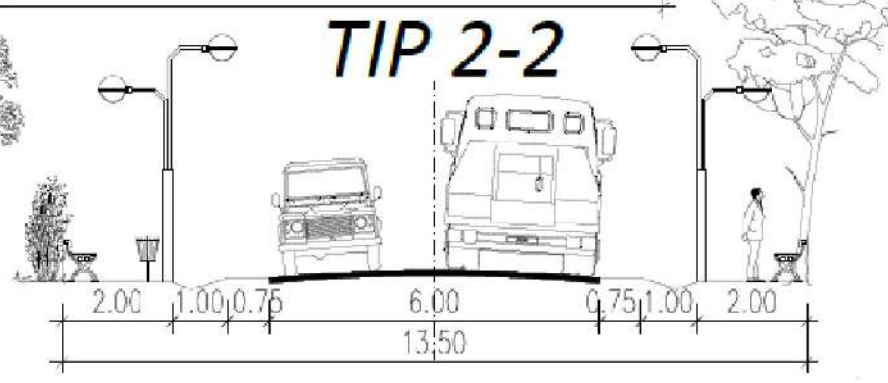
TIP 0-0



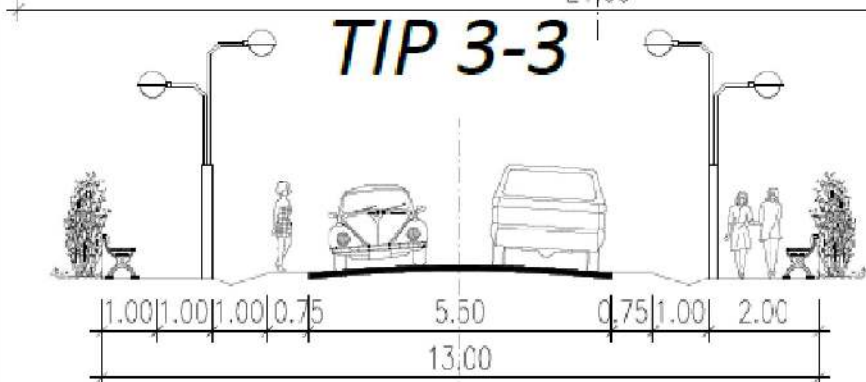
TIP 1-1



TIP 2-2



TIP 3-3



Westrom DESIGN CONSULTING, ENGINEERING, IMPEX S.R.L.		Activitate: PUG - PLAN URBANISTIC GENERAL SATUL GULIA, COMUNA TARTASESTI Obiect: COMUNEI TARTASESTI, JUD. DAMBOVITA BENEFICIAR: PRIMARIA COMUNEI TARTASESTI		Contract nr. 02/22/..... 20... Faza P.U.C.
Specificatie	Nume	Semnatura	Scara:	anexa 2-PROFILE TRANSVERSALE COMUNA TARTASESTI SAT BALDANA, TARTASESTI, GULIA
Director	arh. RADU VLAD GHELASE		1:200	
Sev proiect complex	dr.arh. ADDA GHEORGHEVICI		Data:	
Proiectant spec.	arh. ADRIAN P. IONESCU		DECEMBRIE 2015	
Intocmit	arh. ADRIAN P. IONESCU			Planşa nr. ANEXA 2